

TECHNISCHES DATENBLATT



CO₂-Messumformer für Kanalmontage, inkl. Montageflansch

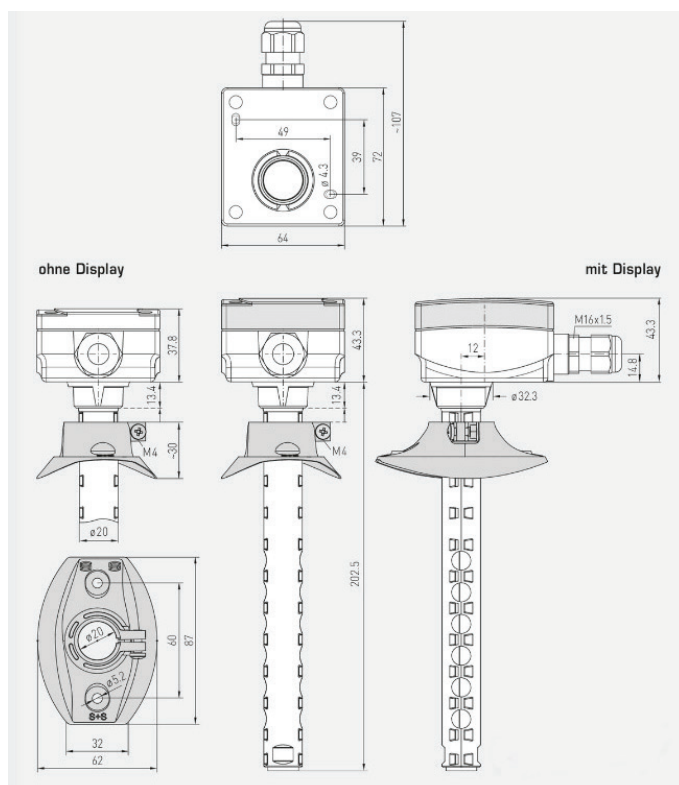
> Serie EMKCO₂-W

Luftqualitätssensoren



Serie EMKCO₂-W mit und ohne Display

Abmessungen



Vorteile

- für Kanalmontage
- mit 1 Analogausgang
- mit 1 einstellbarem Relaischaltkontakt
- mit hintergrundbeleuchtetem Display (Option)
- inkl. Montageflansch

Die wartungsfreien mikroprozessorgesteuerten Kanalfühler der Serie EMKCO₂-W mit automatischer und manueller Kalibrierung, Gehäuse mit Schnellverschluss schrauben, wahlweise mit / ohne Display, dienen zur Erfassung des CO₂-Gehaltes der Luft. Die Messsignale werden in Standard-signalen von 0 -10 V oder 4...20 mA umgewandelt.

Technische Daten

| | |
|-------------------------|-------------------------------------------------------------------------------|
| Messbereich: | CO ₂ : 0... 2.000 / 5.000 ppm (umschaltbar) |
| Genauigkeit: | ± 30 ppm ± 3 % des Messwerts |
| Sensor: | optischer NDIR-Sensor mit automatischer und manueller Kalibrierung |
| Temperaturabhängigkeit: | ± 5 ppm / °C oder ± 0,5 % des Messwerts / °C (je nach dem, was größer ist) |
| Langzeitstabilität: | < 2 % in 15 Jahren |
| Ansprechzeit: | ca. 1 Minute |
| Umgebungstemperatur: | -10...+60 °C |
| Spannungsvers.: | 24V ac/dc (±10%) |
| Ausgang: | 0 ... 10 V oder 4 ... 20 mA |
| Relais: | potentialfreier Wechsler (24 V / 1 A) |
| Elektrischer Anschluss: | 0,14 - 1,5 mm ² , über Schraubklemmen |
| Display (Option): | 2-zeiliges, hintergrundbeleuchtete Display |

Modelle, Display

| | |
|-------------------------------|--------------|
| EMKCO ₂ -W | ohne Display |
| EMKCO ₂ -W-DISPLAY | mit Display |



Inklusive Montageflansch