

EMAQ-31 | 3 in 1 CO₂ Monitor (CO₂+Temp.+RH) Betriebsanleitung

Produktübersicht

Danke dass Sie sich für das EMAQ-31 "Desktop CO₂ Monitor" entschieden haben. Das EMAQ-31 ist smart, kompakt und extreme einfach zu bedienen. Zusätzlich zur Messung der CO₂-Konzentration (Kohlendioxid), misst das EMAQ-31 auch die Umgebungstemperatur und die relative Umgebungsfeuchte (CO₂ + Temp. +RH). Dieses Produkt hilft dem Menschen zu erkennen, wann die Luftqualität in einem Innenraum einen kritischen Wert überschritten hat und es notwendig ist, Maßnahmen zu treffen, wie z.B. Lüften, zuschalten einer Lüftungsanlage, usw. Das EMAQ-31 finden Verwendung in Schulungsräumen, Büros, Klassenzimmer, Zuhause im Eigenheim, in Restaurants, Fitnessstudios, Krankenhäuser, uvm...

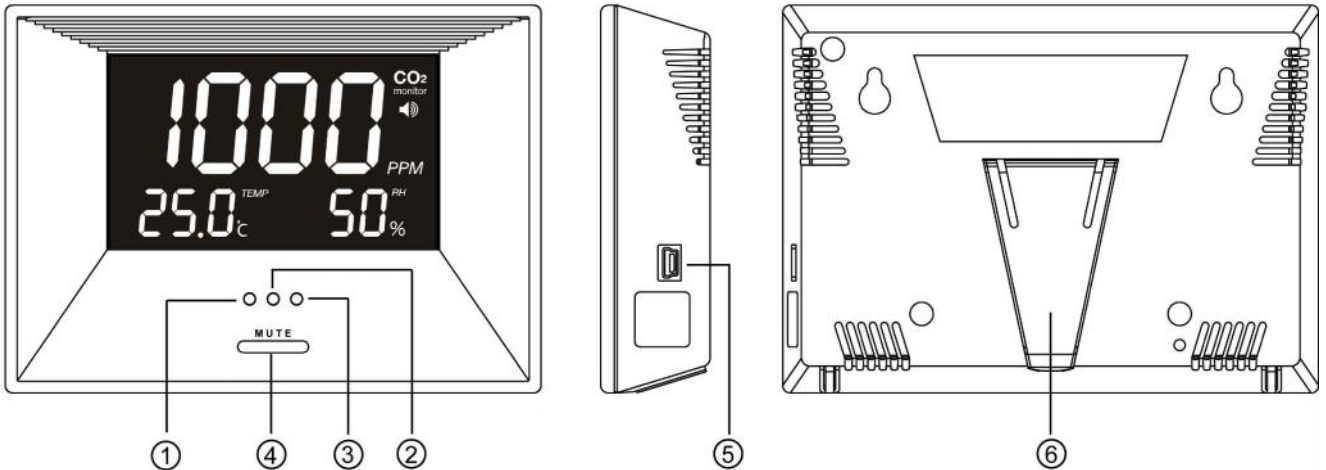
Eigenschaften:

- ✓ Drei verschiedenfarbige LEDs geben die momentanen Luftqualität an
- ✓ Die MUTE Taste deaktiviert den akustischen Alarm
- ✓ Leichtes Ablesen der Messwerte durch große Leucht-LCD Ziffern

1. grüne LED (<1000ppm)
2. gelbe LED (1000-1500ppm)
3. rote LED (>1500ppm)
4. Mute Taste (Stummschalten des Alarms)
5. Spannungsversorgung
6. Tischständer

Hinweise:

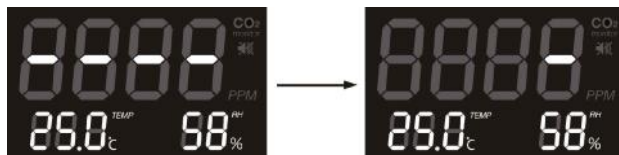
- Sollte das Gerät längere Zeit unbenutzt bleiben, sollte das Gerät ausgeschaltet werden
- Dieses CO₂ Messgerät ist für den Hausgebrauch und eignet sich nicht für wissenschaftliche exakte Messungen



⚠EMV

Die Anzeige kann Störungen aufweisen, sollte sich ein starkes Elektromagnetische Feld in unmittelbarer Umgebung aufhalten. Die Funktion des Gerät wird dadurch jedoch nicht beeinträchtigt.

Aufwärmzeit: 2 MIN.



1. 2 min. Aufwärmzeit beim einschalten.
2. Während der Aufwärmzeit zeigt das Display 4 Striche, die abwechselnd erscheinen.
3. Die MUTE Taste ist während der Aufwärmphase deaktiviert.
4. Sobald die Aufwärmphase abgeschlossen ist, wird der aktuelle CO₂-Wert angezeigt.

Benutzen der MUTE-Taste:



Drücken Sie die MUTE Taste um den akustischen Alarm zu aktivieren oder deaktivieren.
Info: Beim einschalten des Geräts ist der akustische Alarm immer aktiv.

Sicherheitshinweise

Um einen langlebigen und sicheren Betrieb des EMAQ-31 zu gewährleisten, befolgen Sie bitte stets diese Sicherheitshinweise:

1. Das EMAQ-31 ist ein Präzisionsmessgerät. Vermeiden Sie harte Stöße oder das Herunterfallen des Geräts.
2. Tauchen Sie das Gerät nicht unter Wasser. Die Messsensoren werden dadurch beschädigt und das Messgerät zeigt falsche Werte an.
3. Betreiben Sie das EMAQ-31 nicht in sehr warmen und/oder feuchten Umgebungen.
4. Benutzen Sie möglichst den mitgelieferten Spannungsadapter. Sollten Sie einen anderen Spannungsadapter benutzen, so stellen Sie unbedingt sicher, dass dieser die gleichen Spannungswerte, nämlich 5Vdc Ausgangsspannung hat.

Allgemeine Hinweise

- Reinigungshinweis— Schalten Sie das Gerät indem Sie den Stecker ziehen. Reinigen Sie das Gerät mit einem leicht feuchten Tuch. Benutzen Sie eine aggressiven Reinigungsmittel wie z.B. Waschbenzin, Verdünner, usw.
- Reparaturhinweis – Versuchen Sie niemals das Messgerät selbst zu reparieren. Kontaktieren Sie in jedem Fall die Deutsche Handelsvertretung Electro-Mation GmbH in 22529 Hamburg (www.electro-mation.de)

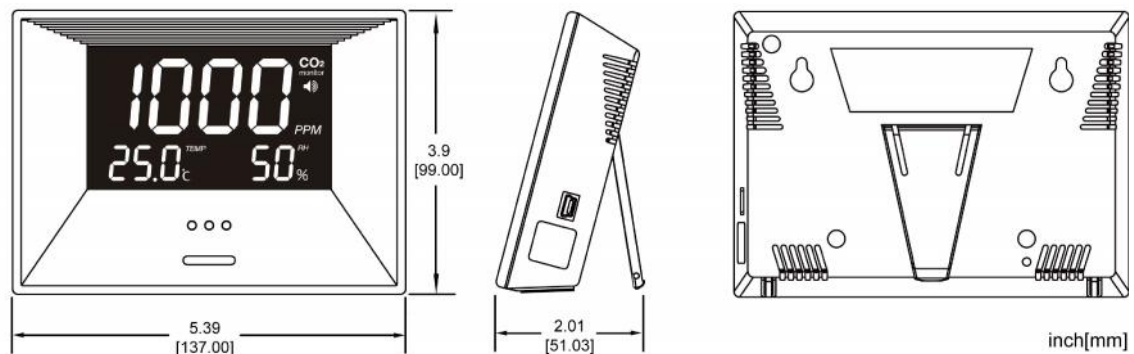
TECHNISCHE DATEN

Sensor - NDIR

Display - LCD unabhängige Messwerte CO₂, rel. Feuchtigkeit und Temperatur

CO₂ Spezifikation:	
Messbereich	0-3,000 ppm Display
Displayauflösung	1ppm bei 0~1,000ppm; 5ppm bei 1,001~2,000ppm; 10ppm bei 2,001~3,000ppm
Genauigkeit	unter 25°C: ±80 ppm oder ±5% vom Messwert (≤2000ppm); ±7% vom Messwert (>2000ppm)
Reproduzierbarkeit	±20 ppm @ 400ppm
Reaktionszeit	ca. 2 Min für 63% des Istwertsprungs
Aufwärmphase	2 min. bei 22°C
LEDs	grün: <1000ppm; gelb: 1000~1500ppm; rot: >1500ppm
Temperatur Spezifikation:	
Temperatur Messbereich	0°C bis 50°C (32°F bis 122°F)
Displayauflösung	0.1°C (0.1°F)
Display Optionen	°C/°F
Genauigkeit	±1°C (±2°F)
Reaktionszeit	20-30 Min. (das Gehäuse muss zunächst die neue Umgebungstemperatur annehmen)
Feuchte Spezifikationen :	
Messbereich	20%-90% RH
Displayauflösung	1%RH
Geneuigkeit	±5%RH bei 23°C
Reaktionszeit	<5 Min. für 63% des Istwertsprungs
Betriebsbedingungen :	
Betriebstemperatur	0°C bis 50°C (32°F bis 122°F)
Betriebsfeuchte	0 - 95% RH nicht kondensierend
Lagertemperatur	-20°C bis 60°C (-4°F bis 140°F)
Spannungsversorgung :	
Spannungsversorgung	USB oder 5 VDC vom Spannungsadapter* mit EU-Stecker (im Lieferumfang enthalten)
*DC Ausgangsspannung	5 VDC, 0.5A
*AC Eingangsspg & Frequenz	100 ~ 240 VAC, 0.15A 50 / 60 Hz

Dimensionen



Fehlercode & Troubleshooting Hinweise

Hier finden Sie ein Liste von möglichen Problemen und Maßnahmen wie man diese beheben kann.

Fehlercode	Fehlerbeschreibung	Empfohlene Maßnahme
「Err3」	Die Umgebungstemp. befindet sich außerhalb der zulässigen Betriebstemp. von 0°C bis +50°C (32°F bis 122°F)	Diese Fehlermeldung wird automatisch verschwinden, sobald die zul. Betriebstemp. von 0°C bis +50°C (32°F to 122°F) wieder erreicht wird.
「Err5」 「Err6」	EEPROM Systemfehler	Schalten Sie das Gerät aus und wieder an. Sollten die Fehlermeldungen "Err5, Err6" immer noch erscheinen kontaktieren Sie Ihren Händler.

Electro-Mation GmbH <http://www.electro-mation.de>
22529 Hamburg / GERMANY, Tel.: 040/850-2320, Fax.: -4114, info@electro-mation.de



Ref.No. : 092011