

Berechnung der Lochabstände der DEBIMO Strömungsmesslanzen

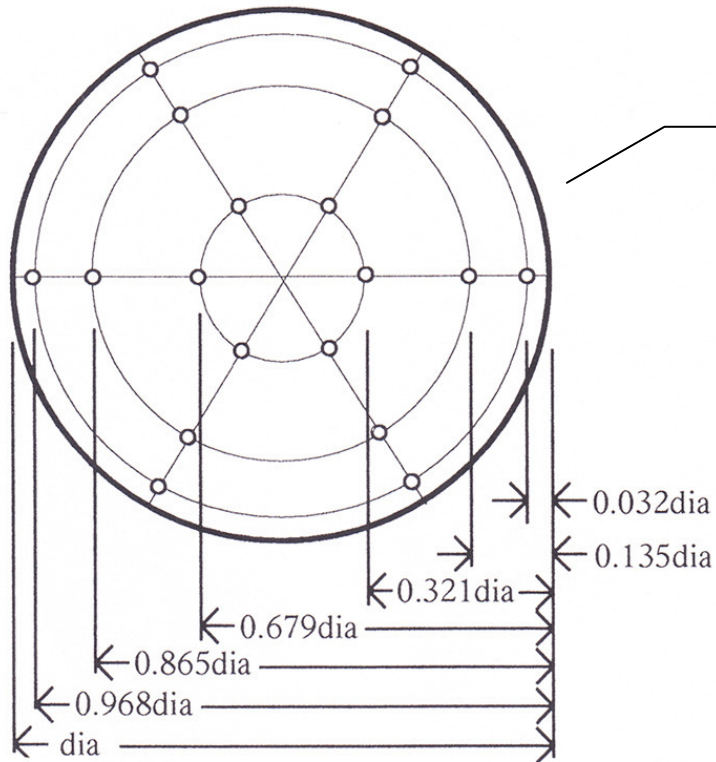


Abb.: Beispiel für 6-Loch Messsystem

dia = Innendurchmesser

#of Measuring Points Per Diameter	Position Relative to Inner Wall
6	0.032, 0.135, 0.321, 0.679, 0.865, 0.968
8	0.021, 0.117, 0.184, 0.345, 0.655, 0.816, 0.883, 0.979
10	0.019, 0.077, 0.153, 0.217, 0.361, 0.639, 0.783, 0.847, 0.923, 0.981

↑
Anzahl der Druckaufnahme-Löcher der DEBIMO Messlanze

↑
Diese Faktoren mit der Nutzlänge der DEBIMO Lanze multiplizieren (z.B. DEBIMO-Länge x 0,032, usw.)

DEBIMO Strömungsmesssystem:

