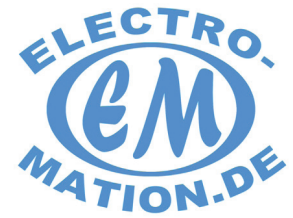


# TECHNISCHES DATENBLATT



## Multiparameter Wächter für CO<sub>2</sub>, VOC, rel. Feuchte und Temperatur

### > Serie EMAFTM

Luftqualitätssensoren



Serie EMAFTM mit und ohne Display

#### Vorteile

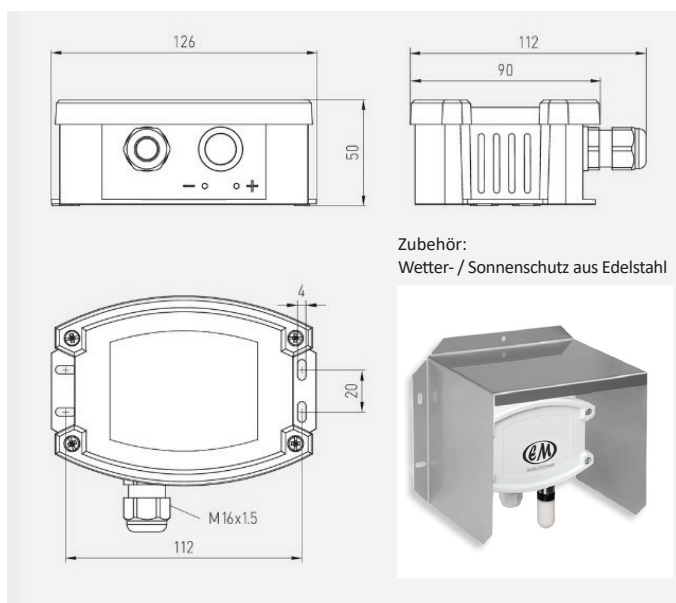
- für Aufputzmontage
- bis zu 4 Parameter (CO<sub>2</sub>, VOC, rel. Feuchte und Temperatur)
- ein Analogausgang pro Parameter
- mit 1 einstellbarem Relaischaltkontakt
- Echtzeit CO<sub>2</sub> Messung mittels NDIR Sensor
- sehr robustes Kunststoffgehäuse
- mit großem (70 x 40 mm) hintergrundbeleuchtetem Display (Option)

Die wartungsfreien mikroprozessorgesteuerten Aufputzföhler der Serie EMAFTM mit automatischer und manueller Kalibrierung dienen zur Erfassung des gesamten Raumklimas. Sie messen CO<sub>2</sub> im Bereich von 0...2000 ppm oder 0...5000 ppm, Luftgüte (VOC) in einer von drei wählbaren Sensibilitätsstufen LOW / MEDIUM (default) / HIGH, Temperatur im Bereich von -35...+80 °C sowie die relative Luftfeuchtigkeit von 5...95 % r.H.

#### Technische Daten

Messbereiche:	CO <sub>2</sub> 0 ... 2.000 / 5.000 ppm (umschaltbar) VOC 0 ... 100 % rel. Feuchte 5 ... 95 % r.F. Temperatur -35 ... 80° C
Genauigkeit:	CO <sub>2</sub> ± 30 ppm ± 3 % des Messwerts VOC ± 20 % EW (bezogen auf das Kalibriergas) rel. Feuchte typisch ± 2,0 % (20...80 % r. H.) bei +25 °C, sonst ± 3,0 % Temperatur ± 0,2 K bei +25 °C
Sensor CO <sub>2</sub> :	optischer NDIR-Sensor mit automatischer und manueller Kalibrierung Langzeitstabilität < 2 % in 15 Jahren Ansprechzeit ca. 1 Minute
Umgebungstemperatur:	-10...+60 °C
Spannungsvers.:	24V ac/dc (±10%)
Ausgang:	0 ... 10 V oder 4 ... 20 mA (jeweils für jeden Param.) über DIP-Schalter wählbar
Relais:	potentialfreier Wechsler 24 V
Elektrischer Anschluss:	0,14 - 1,5 mm <sup>2</sup> , über Schraubklemmen
Display (Option):	das 3-zeilige, hintergrundbeleuchtete Display wechselt alle 5 Sekunden den Messparameter
Gehäuse:	IP 65
Zubehör:	- Metall-Sinterfilterkappe (statt Kunststoff) - Wetter- / Sonnenschutz aus Edelstahl

#### Abmessungen



#### Modelle, Parameter, Display

EMALQ-CO <sub>2</sub> -W	CO <sub>2</sub> und VOC	ohne Display
EMALQ-CO <sub>2</sub> -W-DISPLAY	CO <sub>2</sub> und VOC	mit Display
EMAFTM-CO <sub>2</sub> -W	CO <sub>2</sub> , Feuchte und Temperatur	ohne Display
EMAFTM-CO <sub>2</sub> -W-DISPLAY	CO <sub>2</sub> , Feuchte und Temperatur	mit Display
EMAFTM-LQ-CO <sub>2</sub> -W	CO <sub>2</sub> , VOC, Feuchte und Temperatur	ohne Display
EMAFTM-LQ-CO <sub>2</sub> -W-DISPLAY	CO <sub>2</sub> , VOC, Feuchte und Temperatur	mit Display