

Raumdruckmonitor mit Touch-Screen

> Serie ATM-420

Multikanaldisplays



Eigenschaften

- › für Reinräume, Labore, OP-Räume, Isolatoren
- › Anzeige der Messwertwerte
- › Ampelfunktion rot/grün
- › Akustischer Alarm mit einstellbarer Verzögerungszeit
- › Quittierung (Mute-Funktion) für den akustischen Alarm
- › Reinigungs-und Servicemodus
- › Eigenständig oder mit Anbindung an die GLT
- › Kundenspezifische Anpassung (auf Anfrage)
- › Sehr gute Beständigkeit gegen Reinigungsmittel und H2O2

Die Serie ATM420 wird komplett in Sets für die Plug-and-Play Installation geliefert. Im Lieferumfang ist das Display mit einem oder zwei Differenzdrucktransmittern. Neu ist die ebenfalls im Lieferumfang enthaltene Einbaudose für den Unterputzeinbau in Hohlraumwände. Die neue Bedienoberfläche ist sehr benutzerfreundlich und eine Anbindung an die Gebäudeautomation über eine optionale Modbus RTU Schnittstelle ist jetzt auch möglich.

Technische Daten

Spannungsversorgung:	24 V DC
Verbrauch:	Display 3,9W, Transmitter 2W
Messbereich:	-50...50 Pa
Genauigkeit:	±1 Pa
Analogausgänge:	4-20 mA oder 0-10 V
Digitale Kommunikation:	Modbus RTU optional
Display:	TFT 4,3" (95 x 53,9 mm)
Auflösung:	480 x 272 Pixel
Umgebungsbedingungen:	0...50°C und 10...90% rF

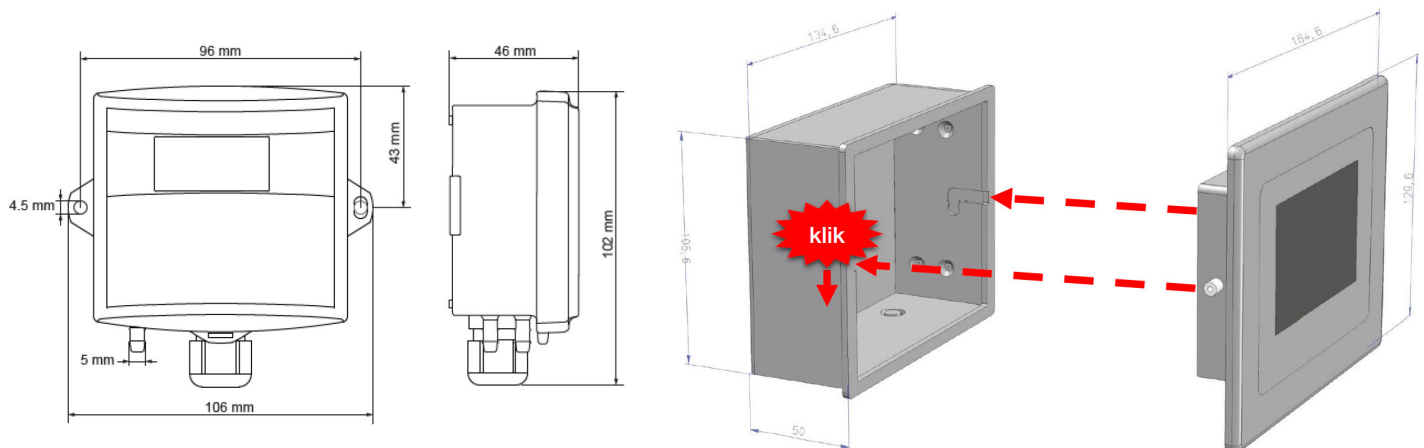


1x Differenzdruck

2x Differenzdruck

Hohlraumdose

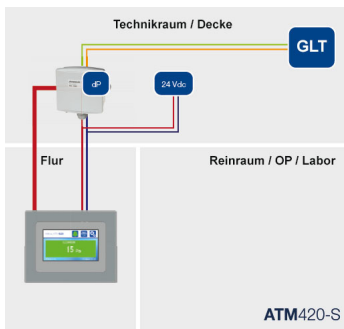
Abmessungen und Montage



Einfachste Montage dank mitgelieferter Einbaudose für den Unterputzeinbau in Hohlraumwände.

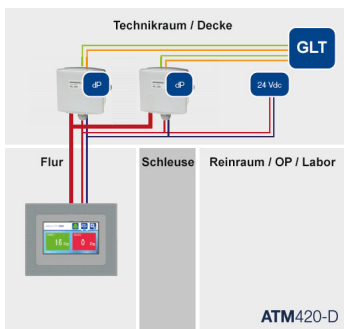
Anwendungsbeispiele

Ein Standardset für Überdruck- oder Unterdrucküberwachung für einen Reinraum oder für die gleichzeitige Überwachung von Reinraum und Schleuse mit einem Display.



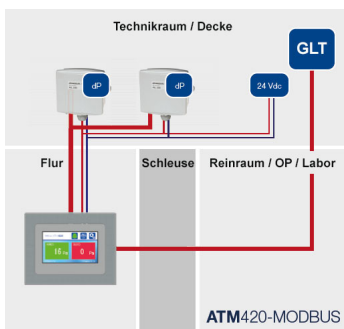
1x Differenzdruck

- › Ampelfunktion (rot/grün)
- › Akustischer Alarm (mit Zeitverzögerung)
- › Wartungs/Reinigungsmodus (Display wird grau)



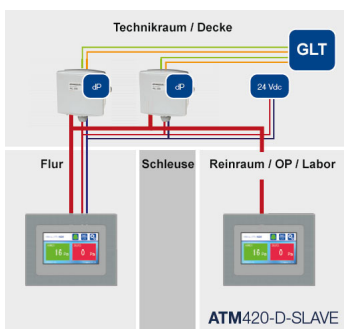
2x Differenzdruck

- › Zwei Räume gleichzeitig mit einem Display überwachen
- › Ampelfunktion (rot/grün)
- › Akustischer Alarm (mit Zeitverzögerung)
- › Wartungs/Reinigungsmodus (Display wird grau)



Mit Modbus auf die GLT

Optional kann die ATM420 mit einem Modbus-Ausgang ausgestattet werden. Über Modbus RTU kann auch der Alarmstatus zusammen mit den Messwerten an die GLT übergeben werden.



Slave Display

Ein zweites Display zur Anzeige der Werte/Alarmer in einem weiteren Raum (z.B. Schleuse oder Reinraum) Es fungiert als visueller Alarm (Ampel). Der Buzzer ist inaktiv. Alle Einstellungen erfolgen über das Masterdisplay.

Bestell-Konfigurationen



ATM420-S-PEL

Für einfachen Differenzdruck
1x ATM420 Touch-Screen
1x PEL Differenzdrucktransmitter



ATM420-D-PEL

Für zweifachen Differenzdruck
1x ATM420 Touch-Screen
2x PEL Differenzdrucktransmitter



ATM420-S-SLAVE

Slave-Display für einfachen Differenzdruck
1x ATM420-Slave Touch-Screen



ATM420-D-SLAVE

Slave-Display für zweifachen Differenzdruck
1x ATM420-Slave Touch-Screen



ATM420-SP

Kundenspezifische Lösung
Sprechen Sie mit uns über die Möglichkeiten



-MODBUS

Erweiterungsmodul inklusive Firmwaremodifikation
MODBUS RTU Kommunikation für Messung und Status

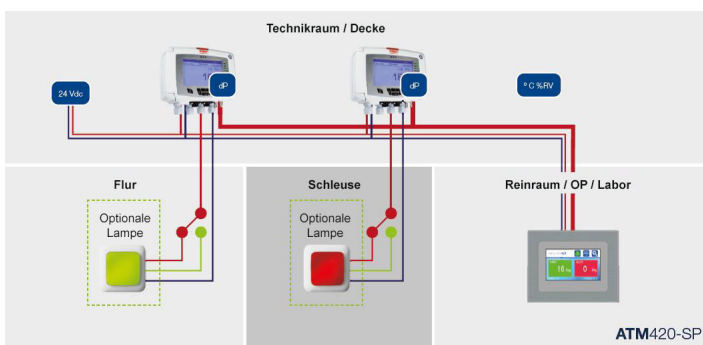


KAL-P

Optionales Werkskalibrierzertifikat oder auch DAkKS-Kalibrierzertifikat

Weiteres Zubehör wie Raumdrucksonden, Schläuche auf Anfrage.

Kundenspezifische Lösungen



Zusätzlich zu den vorgestellten Standardlösungen bieten wir mit der ATM420-SP die Möglichkeit für individuelle Lösungen, z.B. in Verbindung mit KIMO Transmittern, mit zusätzlichen Alarmeinrichtungen an anderer Stelle oder auch zur Anzeige von anderen Werten wie Raumtemperatur und Luftfeuchtigkeit.