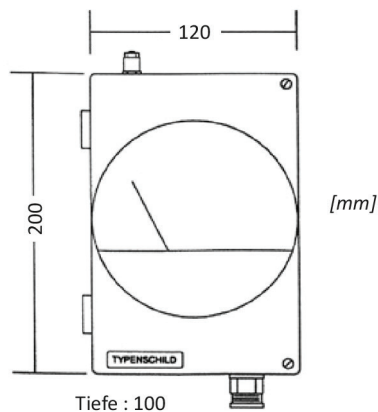


DELTA CP Differenzdrucktransmitter mit einem frei konfigurierbarem analogen Strom- oder Spannungsausgang



Die Manometer der Serie DELTA CP sind im Gehäuse verbaute Differenzdruckanzeiger mit einem analogen Strom- oder Spannungsausgang (4-20mA oder 0-10V). Die Kunststoffgehäuse sind besonders robust und optional auch mit der Schutzklasse IP65 erhältlich.

Die Kabel für die Versorgungsspannung und das Ausgangssignal werden durch Kabeldurchführungen in das Gehäuse geführt. Auf Anfrage kann das DELTA CP auch mit einem 5-poligen Stecker versehen werden. Auch lassen sich Differenzdruckanzeiger und Transmitter mit mittigem Nullpunkt verbauen (wie Abb. links).

Technische Daten

Medium	Luft und neutrale Gase
Genauigkeit	Manometer : $\pm 2\%$ v. Skalendendwert Transmitter : $\pm 1,5\%$ v. M.wert ± 3 Pa
Ansprechzeit (Transmitter)	1/e (63%) 0,3 Sek.
Max. Systemdruck	ca. 30 kPa
Nullpunktkorrektur (Transmitter)	Drucktaster auf Platine
Messprinzip (Transmitter)	piezoresistiver Drucksensor
Betriebstemperatur	-7 ... +60°C
Druckanschluss	Schottverschraubung für Schlauch $\varnothing 4 \times 1$ oder 6×1 mm
Gehäuse / Gewicht	ABS, IP54 / ca. 1,5 kg

Ausführungen / Messbereiche / Ausgangssignal

DELTA CP 0.100:	0 - 100 Pa	4-20 mA oder 0-10 V
DELTA CP 0.250:	0 - 250 Pa	4-20 mA oder 0-10 V
DELTA CP 0.500:	0 - 500 Pa	4-20 mA oder 0-10 V
DELTA CP 0.750:	0 - 750 Pa	4-20 mA oder 0-10 V
DELTA CP 1.000:	0 - 1000 Pa	4-20 mA oder 0-10 V
DELTA CP 2.500:	0 - 2500 Pa	4-20 mA oder 0-10 V
DELTA CP 5.000:	0 - 5000 Pa	4-20 mA oder 0-10 V

Weitere Bereiche auf Anfrage !



Die Transmitterplatine ist im Inneren des Gehäuses verbaut.

Optionen

- › Kalibrierzertifikat
- › Gehäuse mit Schutzart IP 65