



- ATEX / IECEx Zulassung für Gas- und Staubbereiche
- Messwerterfassung in Zone 0/20
- direkte Spannungsversorgung ohne Ex Barriere
- einfache Montage durch Stecken der Komponenten
- schnelle, sichere Installation
- keine Varianten nur ein Grundgerät
- erweiterter Temperaturbereich -40 ... +70 °C
- Schutzart IP66
- Analogausgänge umschaltbar zwischen mA und V
- Ausgänge skalier- und kalibrierbar
- integriertes Display zur Messwertanzeige
- Vorortparametrierung
- LED Statusanzeige
- geringe Leistungsaufnahme < 3 W
- Leitungslänge vom Transmitter zum Sensor bis 100 m
- höchste Korrosionsbeständigkeit durch Verwendung von High Tech Polymer und Edelstahl



EMTR.Ex + EMIY.Ex Betriebsanleitung

Montage- und Installationsanleitung zum sicheren Gebrauch des explosionsgeschützten Messumformers TR.Ex mit Ausgängen mA/V und Fühler IY.Ex für Temperatur, Feuchte, Taupunkt, Differenzdruck, Volumenstrommessung

ATEX Dokumentation

D Alle Betriebsanleitungen für ATEX Ex bezogene Produkte stehen in den Sprachen Englisch, Deutsch und Französisch zur Verfügung. Sollten Sie die Betriebsanleitungen für Ex-Produkte in Ihrer Landessprache benötigen, setzen Sie sich bitte mit Ihrem örtlichen Vertreter in Verbindung.

GB All instruction manuals for ATEX Ex related products are available in English, German and French. Should you require Ex related instructions in your local language, you are to contact your nearest office or representative.

F Tous les manuels d'instruction des produits ATEX Ex sont disponibles en langue anglaise, allemande et française. Si vous nécessitez des instructions relatives aux produits Ex dans votre langue, veuillez bien contacter votre représentant le plus proche.

P Todos os manuais de instruções referentes aos produtos Ex da ATEX estão disponíveis em Inglês, Alemão e Francês. Se necessitar de instruções na sua língua relacionadas com produtos Ex, deverá entrar em contacto com a delegação mais próxima ou com um representante.

DK Alle brugervejledninger for produkter relateret til ATEX Ex er tilgængelige på engelsk, tysk og fransk. Skulle De ønske yderligere oplysninger om håndtering af Ex produkter på eget sprog, kan De rette henvendelse herom til den nærmeste afdeling eller forhandler.

SF Kaikkien ATEX Ex -tyyppisten tuotteiden käyttöohjeet ovat saatavilla englannin-, saksan- ja ranskankielisinä. Mikäli tarvitsette Ex -tyyppisten tuotteiden ohjeita omalla paikallisella kielellänne, ottakaa yhteyttä lähimpään toimistoon tai edustajaan.

I Tutti i manuali operativi di prodotti ATEX contrassegnati con Ex sono disponibili in inglese, tedesco e francese. Se si desidera ricevere i manuali operativi di prodotti Ex in lingua locale, mettersi in contatto con l'ufficio più vicino o con un rappresentante.

E Todos los manuales de instrucciones para los productos antiexplosivos de ATEX están disponibles en inglés, alemán y francés. Si desea solicitar las instrucciones de estos artículos antiexplosivos en su idioma local, deberá ponerse en contacto con la oficina o el representante de más cercano.

S Alla instruktionsböcker för ATEX Ex (explosionssäkra) produkter är tillgängliga på engelska, tyska och franska. Om Ni behöver instruktioner för dessa explosionssäkra produkter på annat språk, skall Ni kontakta närmaste eller representant.

NL Alle handleidingen voor producten die te maken hebben met ATEX explosiebeveiliging (Ex) zijn verkrijgbaar in het Engels, Duits en Frans. Neem, indien u aanwijzingen op het gebied van explosiebeveiliging nodig hebt in uw eigen taal, contact op met de dichtstbijzijnde vestiging van of met een vertegenwoordiger

GR Όλα τα εγχειρίδια λειτουργιαζ τω προιουτω με ATEX Ex διατιθευται στα Αγγλικά, Γερμανικά και Γαλλικά. Σε περιπτωση που χρειαζοτε οδηγιεζ σχετικα με Ex στηη τοπικη γλωσσα

παρακαλουμε επικουωυηστε με το πλησιεστερο γραφειο τηζ η αντιπροσωπο τηζ

PL Wszystkie instrukcje obsługi dla urządzeń w wykonaniu przeciwwybuchowym Ex, zgodnych z wymaganiami ATEX, dostępne są w języku angielskim, niemieckim i francuskim. Jeżeli wymagana jest instrukcja obsługi w Państwa lokalnym języku, prosimy o kontakt z lokalnym przedstawicielem.

SK Všetky návody na obsluhu pre prístroje s ATEX Ex sú k dispozícii v jazyku anglickom, nemeckom a francúzskom. V prípade potreby návodu pre Ex- prístroje vo Vašom národnom jazyku, skontaktujte prosím miestnu kanceláriu firmy.

SLO Vsi predpisi in navodila za ATEX Ex sorodni pridelki so pri roki v anglišèini, nemšèini ter francošèini. Èe so Ex sorodna navodila potrebna v vašem tukejnem jeziku, kontaktirajte vaš najbliši office ili predstaunika.

CZ Všechny uživatelské příručky pro výrobky, na něž se vztahuje nevýbušné schválení ATEX Ex, jsou dostupné v angličtině, němčině a francouzštině. Požadujete-li pokyny týkající se výrobků s nevýbušným schválením ve vašem lokálním jazyku, kontaktujte prosím vaši nejbližší reprezentační kancelář

H Az ATEX Ex műszerek gépkönyveit angol, német és francia nyelven adjuk ki. Amennyiben helyi nyelven kérik az Ex eszközök leírásait, kérjük keressék fel a legközelebbi irodát, vagy képviselőt.

BG Всички упътвания за продукти от серията ATEX Ex се предлагат на английски, немски и френски език. Ако се нуждаете от упътвания за продукти от серията Ex на родния ви език, се свържете с най-близкия офис или представителство на фирма

LT Visos gaminiø ATEX Ex kategorijos Eksploatavimo instrukcijos teikiami anglø, vokieèiø ir prancùzø kalbomis. Norèdami gauti prietaisø Ex dokumentacijà kitomis kalbomis susisiekite su artimiausiu bendrovës biuru arba atstovu.

RO Toate manualele de instructiuni pentru produsele ATEX Ex sunt in limba engleza, germana si franceza. In cazul in care doriti instructiunile in limba locala, trebuie sa contactati cel mai apropiat birou sau reprezentant

LV Visas ATEX Ex kategorijas izstrādājumu Lietošanas instrukcijas tiek piegādātas angļu, vācu un franču valodās. Ja vēlaties saņemt Ex ierīšu dokumentāciju citā valodā, Jums ir jāsazinās ar firmas Jokogava tuvāko ofisu vai pārstāvi



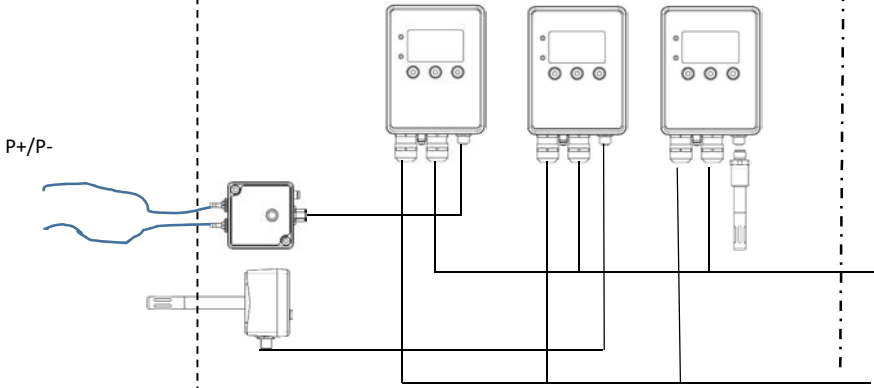
M Il-manwali kollha ta' l-istruzzjonijiet għal prodotti marbuta ma' ATEX Ex huma disponibbli bil-Ingliż, bil-Ġermaniż u bil-Franċiż. Jekk tkun teħtieg struzzjonijiet marbuta ma' Ex fil-lingwa lokali tiegħek, għandek tikkuntattja lill-eqreb rappreżentant jew ufficċju ta'

EST Kõik ATEX Ex toodete kasutamishendid on esitatud inglise, saksa ja prantsuse keeles. Ex seadmete muukeelse dokumentatsiooni saamiseks pöörduge lähima lokagava kontori või esindaja poole

Sicherheitshinweise

Safety Notes

Consignes de Sécurité

Ex-Bereich Hazardous area Zone dangereuse Zone 0,1,2,20,21,22	Zone 1,2,21,22				Sicherer Bereich Safe area Zone de sécurité				
Ta (T6) -40...65 °C Ta (T5) -40...80 °C Ta (T4) -40...115 °C Ta (T3-1) -40...125 °C	IY.Ex-... Ui = 4,6 V DC Ii = 107 mA Pi = 428 mW Ci = 1,034 µF Li = 0 mH	TR.Ex Ta (T4) : -40 ... +70 °C Uo ≤ 4,6 DC Io ≤ 107 mA Po ≤ 428 mW Co = 5,3 µF Lo = 0,10 µH							
									
<table border="0" style="width: 100%;"> <tr> <td style="width: 60%;"></td> <td> Ex e (Klemmen/terminals 3,4,5) Analogausgang 0/4 ... 20 mA Analog output 0/2 ... 10 V Sortie analogique </td> </tr> <tr> <td></td> <td> Ex e (Klemmen/terminals 1, 2) Versorgung 20 ... 28,8 VAC/DC Supply 50/60 Hz Alimentation </td> </tr> </table>							Ex e (Klemmen/terminals 3,4,5) Analogausgang 0/4 ... 20 mA Analog output 0/2 ... 10 V Sortie analogique		Ex e (Klemmen/terminals 1, 2) Versorgung 20 ... 28,8 VAC/DC Supply 50/60 Hz Alimentation
	Ex e (Klemmen/terminals 3,4,5) Analogausgang 0/4 ... 20 mA Analog output 0/2 ... 10 V Sortie analogique								
	Ex e (Klemmen/terminals 1, 2) Versorgung 20 ... 28,8 VAC/DC Supply 50/60 Hz Alimentation								

- Installieren Sie gemäß Herstellerangaben und für Sie gültigen Normen und Regeln.
 - Das Entriegeln des Gerätes oder öffnen des Klemmkastens ist nur im spannungslosen Zustand gestattet.
 - Beim Einbau des Gerätes ist darauf zu achten, dass die Gehäuseschutzart IP66 nach EN 60529 eingehalten wird.
 - Dieses Betriebsmittel kann nach Herstellerangaben in der Zone 1, 21 (II 2GD) bzw. Zone 22 (II 3GD) eingesetzt werden.
 - Der Sensorstromkreis darf in die Zone 0 (II 1G) eingeführt werden. Entspricht der Bezeichnung II 2(1)G.
 - Die Geräte dürfen nur in Messstoffen eingesetzt werden, gegen welche die prozessberührenden Materialien beständig sind.
 - Das Gerät ist an den Potenzialausgleich (PA) anzuschließen, dazu steht ein innerer und äußerer Anschluss zu Verfügung.
 - Das Gerät ist vor mechanische Belastung und UV Licht zu schützen.
- Install in accordance with manufacturer's instructions and valid standards and rules.
 - Unlocking the device or open the terminal box is only permitted with the power off.
 - When installing the unit, make sure that the housing IP66 degree of protection is maintained in accordance with EN 60529.
 - This equipment can be used according to manufacturers' instructions in Zone 1, 21 (II 2GD) and 22. (II 3GD).
 - The sensor circuit can be introduced into the zone 0 (II 1G). Corresponds to the designation II 2 (1) G.
 - The device may only be used in such conditions, against which the process-contacting materials are resistant.
 - The unit must be connected to the potential equalization (PA), an internal and external terminal is available.
 - The unit must be protected against mechanical impact and UV light.
- Installer conformément aux instructions et aux normes et règles en vigueur du fabricant.
 - Libérer l'appareil ou ouvrir la boîte à bornes ne est autorisée qu'avec l'appareil hors tension.
 - Lors de l'installation, assurez-vous que le degré de protection IP66 boîtier est maintenu conformément à la norme EN 60529.
 - Cet équipement peut être utilisé selon les instructions du fabricant dans la zone 1, 21 (II 2 GD) et 22 (II 3GD).
 - Le circuit de capteur peut être introduit dans la zone 0 (II 1G). Correspond à la désignation II 2(1)G.
 - Le dispositif ne peut être utilisé dans de tels liquides, contre lequel les matériaux de traitement contact sont résistants.
 - L'appareil est connecté à la liaison équipotentielle (PA) pour rejoindre, ceci est une borne interne et externe à votre disposition.
 - L'appareil doit être protégé contre les chocs mécaniques et la lumière UV.

Inhalt

ATEX Dokumentation	2
1. Allgemeines	5
2. Produktbeschreibung	5
3. Technische Daten	6
4. Abmessungen	8
5. Montage / Installation	9
6. Inbetriebnahme	11
7. Bedienung	11
8. Demontage	11
9. Kalibrierung der Ausgänge	11
10. Parametrierung	12
11. Fehlermeldung	13
12. Wartung und Instandhaltung	13
13. Reparatur	13
14. Entsorgung	13
15. Zubehör Ersatzteile	13
Änderungsindex	14
EU Konformitätserklärung EU Declaration of Conformity Déclaration de Conformité UE	15
Kontaktinformationen	16
Firmeninformationen	16

1. Allgemeines

Die Bedienungsanleitung ist Bestandteil des Lieferumfangs und dient der Sicherstellung einer sachgemäßen Handhabung und optimalen Funktion des Gerätes. Der Hersteller übernimmt für diese Publikation keinerlei Garantie und bei unsachgemäßer Handhabung der beschriebenen Produkte keinerlei Haftung. Aus diesem Grund muss die Bedienungsanleitung vor Inbetriebnahme gelesen werden. Darüber hinaus ist die Bedienungsanleitung jeglichen Personen, welche mit dem Transport, der Aufstellung, dem Betrieb, der Wartung und Reparatur befasst sind, in Kenntnis zu bringen. Diese Bedienungsanleitung darf nicht ohne das schriftliche Einverständnis des Herstellers zu Zwecken des Wettbewerbes verwendet und auch nicht an Dritte weitergegeben werden. Kopien für den Eigenbedarf sind erlaubt. Diese Dokumentation kann technische Ungenauigkeiten oder typographische Fehler enthalten. Die enthaltenen Informationen werden regelmäßig überarbeitet und unterliegen dem Änderungsdienst. Der Hersteller behält sich das Recht vor, die beschriebenen Produkte jederzeit zu modifizieren bzw. abzuändern.

© Copyright petz industries GmbH & Co. KG
Alle Rechte vorbehalten

SYMBOLERKLÄRUNG



Dieses Zeichen zeigt
Sicherheitshinweise an.

Sicherheitshinweise sind unbedingt zu befolgen. Bei Nichtbeachtung können Verletzungen von Personen oder Sachschäden entstehen. Der Hersteller übernimmt dafür keine Haftung.

SICHERHEITSHINWEISE



Montage, elektrischer Anschluss, Wartung und Inbetriebnahme dürfen nur von dazu ausgebildetem Fachpersonal durchgeführt werden.



Übermäßige mechanische und unsachgemäße Beanspruchungen sind zu vermeiden.



Bei Montage und Demontage ist die Spannung freizuschalten.



Das Display verliert bei Kälte an Kontrast und Helligkeit. Regeneriert sich bei ansteigender Temperatur auf den Ursprungszustand.

2. Produktbeschreibung

Ein Grundgerät TR.Ex und verschiedene Sensoren der IV.Ex Serie lösen die unterschiedlichsten Messaufgaben. Die Sensoren stehen für Multifunktionalität, höchste Genauigkeit und einfache Montage.

Zur Verfügung stehen folgende Sensoren

- Temperatur
- Temperatur und Feuchte, Taupunkt
- Differenzdruck, Volumenstrom
- Spezielle Sensoren auf Anfrage

Des Weiteren ermöglichen die Taster eine Vorortinbetriebnahme und das LCD Display dient als Vorortmesswertanzeige. Der integrierte Klemmenkasten in der Zündschutzart Ex e gewährleistet einen direkten elektrischen Anschluss in der Ex-Zone.

Durch das modulare Konzept Trennung von Elektronik und Montagekonsole ist eine einfache, sichere Montage und Inbetriebnahme gewährleistet.

Optionen wie unterschiedliche Fühlerkabel für schwierige Einbaubedingungen ergänzen das Produktportfolio. Kalibration der Messkette werden durch die Konstruktion des Gerätes auf einfachste Weise ermöglicht.

MESSPRINZIP

Die physikalische Größe wird in den Sensoren der Serie IV.Ex erfasst. Der Messwert wird digital verarbeitet. Die Übertragung an den Messumformer TR.Ex erfolgt durch ein „intelligentes“ Protokoll, welches ermöglicht, die Sensoren einfach zu tauschen und für zukünftige Sensoren offen ist.

Das robuste, störsichere Signal vom Sensor zum Transmitter ermöglicht selbst in rauer Industrieumgebung eine Übertragung von bis zu 100 m.

Im Messumformer TR.Ex wird dieses Signal in frei skalierbare analoge Ausgänge umgewandelt. Zur Wahl stehen Spannungs- und Stromausgänge, die per Software Menü eingestellt werden.

3. Technische Daten

TR.Ex TRANSMITTER

VERSORGUNG			
Spannung	20 – 28,8	V AC/DC	
Frequenz	50 – 60	Hz	
Leistungsaufnahme	3 / 5	W / VA	
AUSGÄNGE			
Spannung / Strom umschaltbar	0 – 10 / 0 – 20	V DC / mA	
Genauigkeit	0,1	% FS	
Temperatureinfluss	< 0,01	% / K	
Bürdeneinfluß	0,1/100	% / Ohm	
DISPLAY / TASTER / LED			
LCD, hintergrundbeleuchtet	128 x 64	pixel	
Kurzhub - Microtaster	> 1 Mio.	Bewegungen	
LED rot / grün	Statusanzeige		
GEHÄUSE			
High Tech Polymer	halogen-, silikon-, PVC	frei	
Oberflächenwiderstand	< 10 ⁹	Ohm	
Korrosionsbeständigkeit	Küsten- und Offshorebereiche	Mit hoher Salzbelastung	
ALLGEMEINES			
Klemmen Leiterquerschnitt	0,08 – 2,5	mm	ohne Aderendhülse
ATEX/IECEx Ex e	0,25 – 1,5	mm	mit Aderendhülse
Verschraubung M20x1,5 ATEX/IECEx Ex e	6 - 13	Ø mm	
Abmessungen H x B x T	175 x 110 x 56	mm	
Gewicht	800	g	
MATERIALIEN			
Gehäuse	High Tech Polymer	elektrostatisch leitfähig	
Frontplatte, Schrauben	Edelstahl		
Dichtungen	EPDM		
Kabelverschraubungen	Messing vernickelt		
Sensoranschluss M12	Messing vernickelt		
EINSATZBEREICH			
Umgebungstemperatur und Lagerung	-40 ... +70	°C	
Feuchte, ohne Betauung	0 ... 100	%r.F.	
Einbaulage	beliebig, empfohlen senkrecht		

IY.Ex-P-... DIFFERENZDRUCK/VOLUMENSTROM

TYPEN UND MESSBEREICH			
IY.Ex-P-0100	-100 ... 100	Pa	
IY.Ex-P-0250	-250 ... 250	Pa	
IY.Ex-P-0600	-600 ... 600	Pa	
IY.Ex-P-1250	-1250 ... 1250	Pa	
IY.Ex-P-2500	-2500 ... 2500	Pa	
GENAUIGKEIT			
Genauigkeit „total“ 100 / 250 / 600 / 1.000 / 2.500 Pa	2,0 / 2,0 / 1,5 / 1,0 / 1,0	% FS	
Genauigkeit „typisch“	< 0,5	% FS	
Langzeitstabilität 1.000 h / 25 °C	0,5	%	
MTTF (Sensor)	4.611.965	h	
VERSORGUNG EX I			
Spannung	Ui	4,6	V
Strom	Ii	0,107	A
Leistung	Pi	0,428	W
Kapazität	Ci	1,034	µF
Induktivität	Li	0	H
GEHÄUSE			
High Tech Polymer	halogen-, silikon-, PVC	frei	
Oberflächenwiderstand	< 10 ⁹	Ohm	
Korrosionsbeständigkeit	Küsten- und Offshorebereiche	mit hoher Salzbelastung	

IY.Ex -RT / RTH-... TEMPERATUR / TEMPERATUR FEUCHTE TAUPUNKT (RAUM)

TYPEN UND MESSBEREICH			
IY.Ex-RT	Raum Temperaturfühler	-40 ... +125	°C
IY.Ex-RTH	Raum Temperatur-Feuchte-Taupunktfühler	-40 ... +125 / 0 ... 100	°C / %rF
GENAUIGKEIT			
Genauigkeit Temperatur @ 0 ... 60 °C		< 0,5	°C
Genauigkeit Temperatur @ -40 ... 0, @ 60 ... 125 °C		< 0,5 °C + 0,03°C/K	°C/K
Genauigkeit Feuchte		2,0	% FS
Hysterese Feuchte		1,0	%
Langzeitstabilität 1.000 h / 25 °C		0,5	%
MTTF (Sensor)		9.312.507	h
VERSORGUNG Ex i			
Spannung	Ui	4,6	V
Strom	Ii	0,107	A
Leistung	Pi	0,428	W
Kapazität	Ci	0,33	µF
Induktivität	Li	0	H
MATERIALIEN			
Hülse, Endkappe		Edelstahl	
Dichtung		EPDM	
Sensoranschluss M12		Messing vernickelt	
EINSATZBEREICH			
Umgebungstemperatur und Lagerung		-40 ... +125	°C
Feuchte, ohne Betauung		0 ... 100	%r.F.
Einbaulage		beliebig, empfohlen senkrecht	

IY.Ex -DT / DTH-... TEMPERATUR / TEMPERATUR FEUCHTE TAUPUNKT (KANAL)

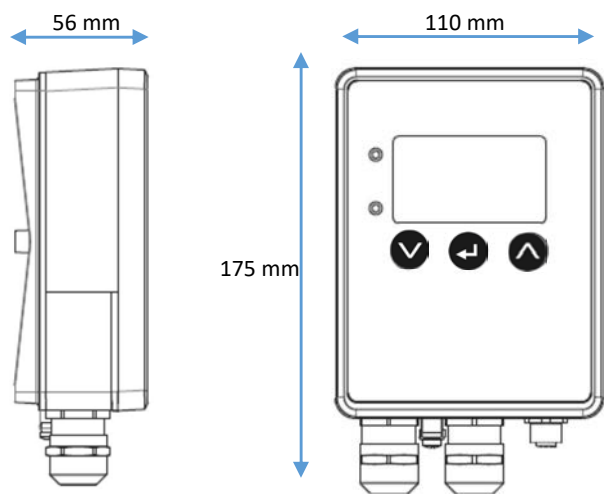
TYPEN UND MESSBEREICH			
IY.Ex-DT-050	Kanal Temperaturfühler 50 mm	-40 ... +125	°C
IY.Ex-DT-100	Kanal Temperaturfühler 100 mm	-40 ... +125	°C
IY.Ex-DT-200	Kanal Temperaturfühler 200 mm	-40 ... +125	°C
IY.Ex-DTH-050	Kanal Temperatur-Feuchte-Taupunktfühler 50 mm	-40 ... +125 / 0 ... 100	°C / %rF
IY.Ex-DTH-100	Kanal Temperatur-Feuchte-Taupunktfühler 100 mm	-40 ... +125 / 0 ... 100	°C / %rF
IY.Ex-DTH-200	Kanal Temperatur-Feuchte-Taupunktfühler 200 mm	-40 ... +125 / 0 ... 100	°C / %rF
GENAUIGKEIT			
Genauigkeit Temperatur @ 0 ... 60 °C		< 0,5	°C
Genauigkeit Temperatur @ -40 ... 0, @ 60 ... 125 °C		< 0,5 °C + 0,03°C/K	°C/K
Genauigkeit Feuchte		2,0	% FS
Hysterese Feuchte		1,0	%
Langzeitstabilität 1.000 h / 25 °C		0,5	%
MTTF (Sensor)		9.312.507	h
VERSORGUNG Ex i			
Spannung	Ui	4,6	V
Strom	Ii	0,107	A
Leistung	Pi	0,428	W
Kapazität	Ci	1,034	µF
Induktivität	Li	0	H
MATERIALIEN			
Frontplatte		Edelstahl	
Schrauben		Edelstahl	
Dichtungen		EPDM	
Sensoranschluss M12		Messing vernickelt	
EINSATZBEREICH			
Umgebungstemperatur und Lagerung		-40 ... +125	°C
Feuchte, ohne Betauung		0 ... 100	%r.F.
Einbaulage		beliebig, empfohlen senkrecht	

ZERTIFIKATE

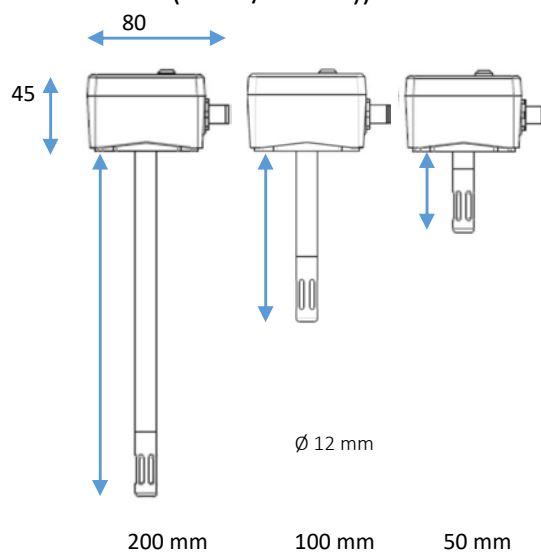
TR.Ex	ATEX IECEx	EPS 14 ATEX 1 789 X IECEx EPS 14.0101X	II2(1)G Ex eb mb ib [ia Ga] IIC T4 Gb II2(1)D Ex tb [ia Da] IIIC T130 °C Db
IY.Ex	ATEX IECEx	EPS 14 ATEX 1 789 X IECEx EPS 14.0101X	II1/2G Ex ia IIC T6/T5/T4 Ga/Gb II1/2D Ex ia IIIC T130 °C Da/Db

4. Abmessungen

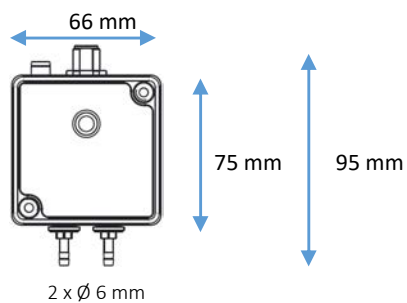
EMTR.Ex



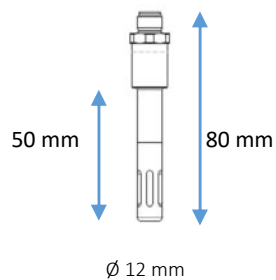
EMIY.Ex-D....(DUCT/KANAL))



EMIY.Ex-P....(PRESSURE/DRUCK)



EMIY.Ex-R....(ROOM/RAUM)



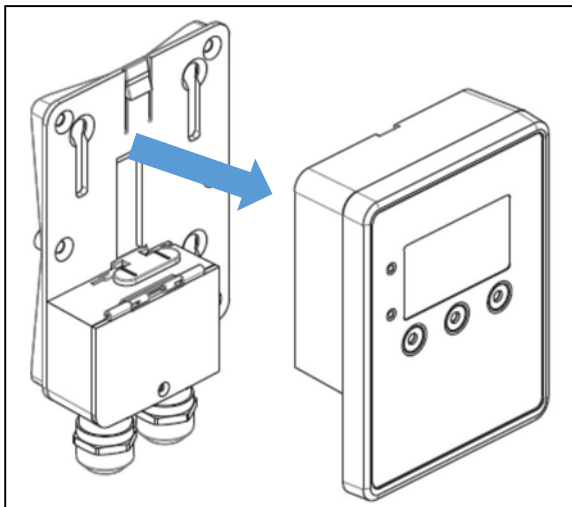
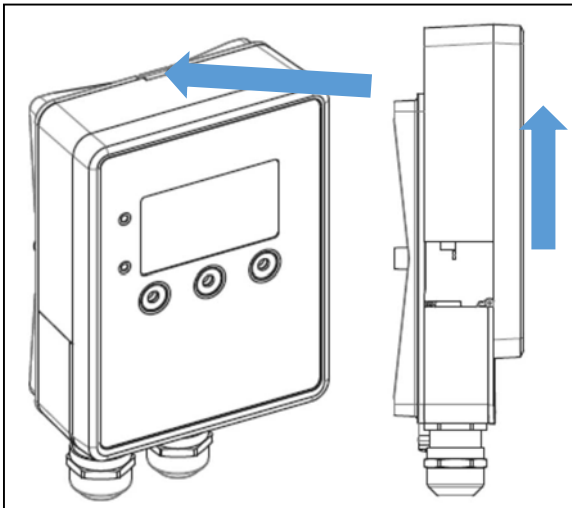
5. Montage / Installation

ELEKTRONIK ENTRIEGELN

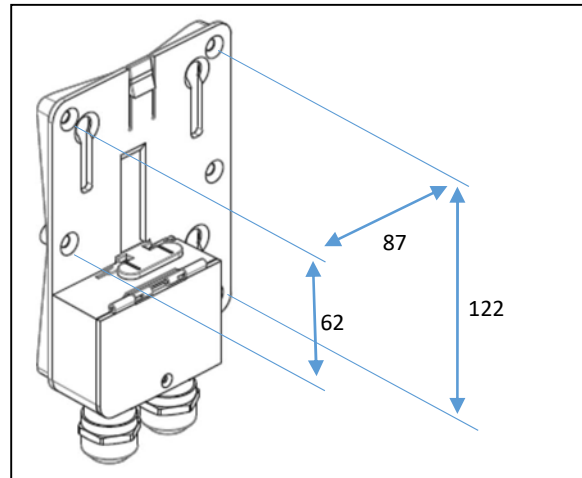
Spannung freischalten und prüfen



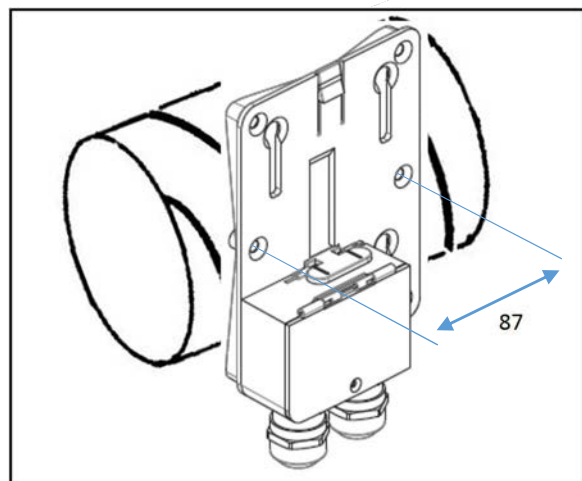
- Entriegelungslasche vorsichtig nach unten drücken
- Elektronikmodul nach oben schieben
- und nach vorne abnehmen



WANDMONTAGE



ROHRMONTAGE



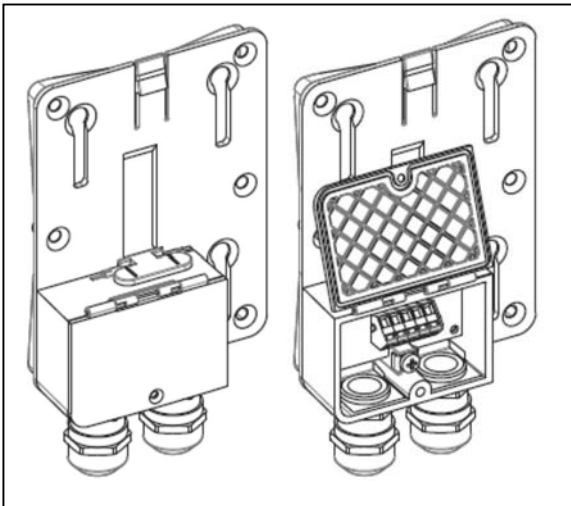
MONTAGERAHMEN BEFESTIGEN

- Montagebohrungen Bohrplan (siehe Abbildung)
- Gehäuseunterteil mit mitgelieferten Schrauben montiert.
- Achten Sie bei der Montage das sich der Montagerahmen nicht verspannt bzw. durchbiegt.
- Bei Außenmontage darauf achten dass sich kein Wasser sammelt oder Frost bilden kann.

ELEKTRISCHE ANSCHLÜSSE

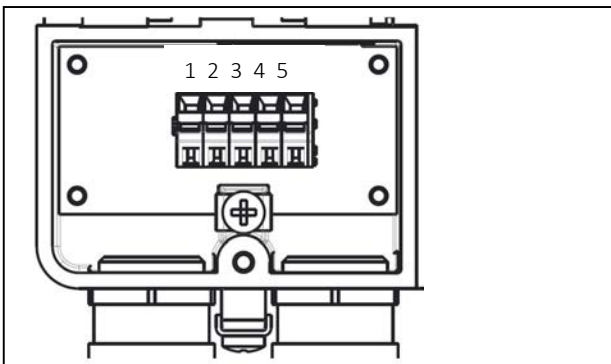
Der integrierte, elektrische Anschlussraum in der Zündschutzart Ex e ermöglicht eine direkte Kontaktierung der Versorgung und der analogen Ausgänge. Gemäß IEC 61010-1 ist die Versorgung mit einer Sicherung < 10 A abzusichern.

- Spannung freischalten und prüfen
- Elektronik Entriegeln (siehe Kap. 5.)
- Schraube M3 des Deckels lösen
- Deckel öffnen
- Schutz aus Kabelverschraubung entfernen
- Kabel einführen
- Leitung abisolieren (6 mm)
- Klemme öffnen durch Drücken mit Schraubendreher
- Leitung(en) einschieben
- Schraubendreher entfernen
- Deckel schließen
- Kabelverschraubungen anziehen
- unbenutzte Öffnung mit Blindstopfen schließen



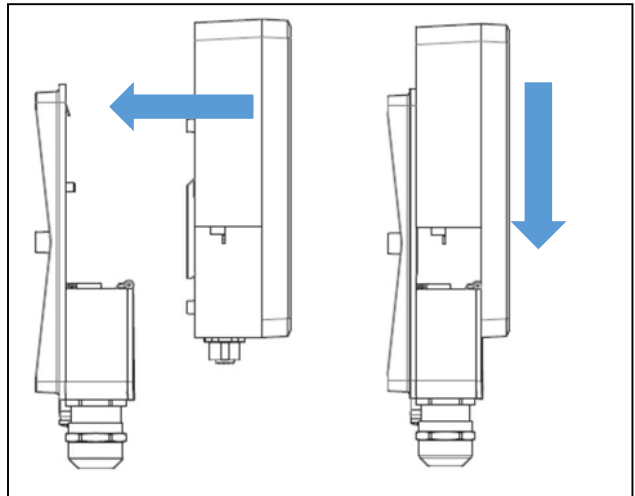
ANSCHLUSSBILD

- Klemme 1, 2 Versorgung
- Klemme 3, 4 (GND) Kanal 1
- Klemme 5, 4 (GND) Kanal 2

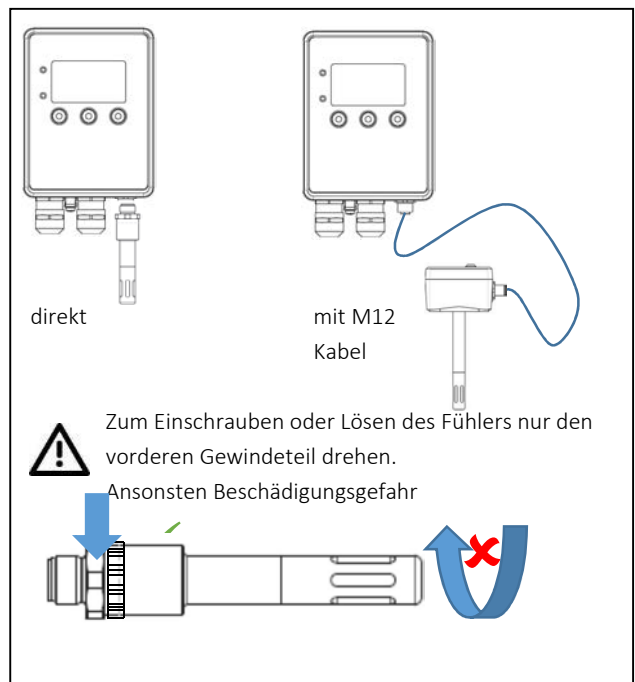


ELEKTRONIK VERRIEGELN

- Elektronik aufstecken
- durch zusammenschieben verriegeln



MONTAGE FÜHLER



Montage eines fixen Messfühlers:

- Der Messumformer muss so montiert sein, dass der Messfühler nach unten zeigt!

Montage eines abgesetzten Messfühlers:

- Mittels steckbarem Verbindungskabel können die Fühler bis zu 100 m abgesetzt werden.
- Der Messfühler muss so montiert sein, dass keine Feuchtigkeit eindringt. Wenn möglich sollte bei jeder Montage ein Abtropfbogen gelegt werden.
- Das Verbindungskabel muss geschirmt sein.

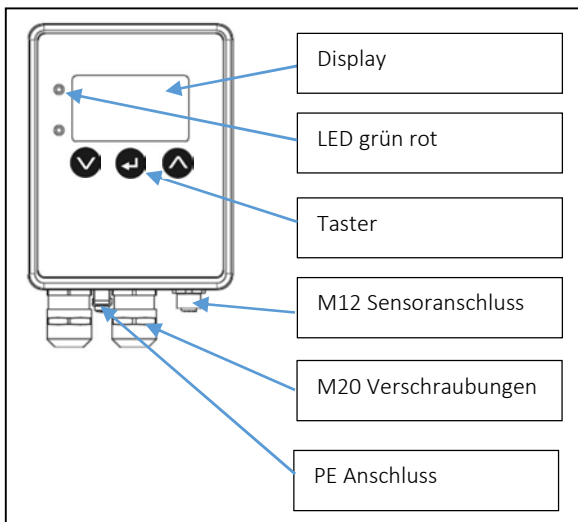
6. Inbetriebnahme

Stellen Sie sicher, dass das Gerät ordnungsgemäß entsprechend den vorgehenden Kapiteln montiert und angeschlossen wurde und die Spannungsversorgung mit den Angaben auf dem Typenschild übereinstimmen.

Schalten Sie die Spannungsversorgung ein.

- Display schaltet sich ein
- Sensordaten werden geladen
- LED leuchtet grün bei angeschlossenen Fühler und innerhalb des eingestellten Messbereiches.

7. Bedienung



9. Kalibrierung der Ausgänge

Der TR.Ex verfügt im Menüpunkt „Ausgänge kalibrieren“ eine Funktion in der die Analogausgänge überprüft / kalibriert werden können.

Im Parametriermodus (siehe Kap. 10.) wird die Vorauswahl Volt oder Milliampere getroffen. Mit den Pfeiltasten können Sie nun den gewünschten Ausgabewert an den Ausgängen definieren.

Anhand der Messergebnisse können Sie die Abweichung Soll / Ist auf einfachste Weise protokollieren.

$$\text{Abweichung in \%} = \frac{\text{Sollwert} - \text{Istwert}}{\text{Messbereichsendwert}} \times 100 \%$$

Sollwert	Vorgabewert per Menü
Istwert	Messwert Analogausgang
Messbereichsendwert	Meist 10 V oder 20 mA

z.B.

$$\text{Abweichung} = \frac{12 \text{ mA} - 11,95 \text{ mA}}{20 \text{ mA}} \times 100 \% = 0,25 \%$$

8. Demontage

- Spannung freischalten und prüfen
- Entriegelungslasche vorsichtig nach unten drücken
- Elektronikmodul herauschieben
- Klemmkasten öffnen
- Kabel entfernen

10. Parametrierung

	AKTION	ANZEIGE	AKTION	ANZEIGE	AKTION	BESCHREIBUNG	AKTION
PARAMETRIERMODUS	⬇						
	⬇					3 Sekunden gedrückt halten	
SPACHEINSTELLUNG							
	⬇ ⬆	D Deutsch GB English F Francais E Espanol I Italiano	⬇			Mit Pfeiltasten gewünschte Sprache auswählen mit Enter bestätigen	
SENSOREINSTELLUNG							
⬇	⬇	Ausgang mA / Volt	⬇	mA Volt	⬇ ⬆	Auswahl mA oder Volt an den Ausgängen Kanal 1 / 2	⬇
	⬇	Auswahl Sensor	⬇	Temperatur relative Feuchte Taupunkt Druck/Volumenstrom	⬇ ⬆	Auswahl Sensor für Folgemenü	⬇
	⬇	Auswahl Einheit	⬇	°C, °F, K, °Ra, %rF, %rH Pa, mbar,	⬇ ⬆	Einheit definieren	⬇
	⬇	Messbereich	⬇	0,00 100	⬇ ⬆	Messbereich untere – obere Grenze definieren	⬇
	⬇	Offset	⬇	0,000	⬇ ⬆	Offset festlegen	⬇
	⬇	Auswahl Kanal	⬇	Kanal 1 Kanal 2	⬇ ⬆	Auf welchen Kanal soll ausgegeben werden	⬇
	⬇	Ausgangsbereich	⬇	4,00 20,00	⬇ ⬆	Skalierung von - bis	⬇
	⬇	Ausgang	⬇	normal invers	⬇ ⬆		⬇
	⬇	Sensorfehler	⬇	0 20	⬇ ⬆	Ausgangssignal im Fehlerfall	⬇
	⬇	Dämpfung	⬇	1 50	⬇ ⬆	1 = keine Dämpfung 50 = 5 Sekunden	⬇
	⬇	Nullpunktgleich	⬇		⬇ ⬆	Druckanschlüsse kurzschließen	⬇
	⬇	k-Faktor	⬇	1 10000	⬇ ⬆	Bei k=0 ist die Volumstrommessung abgeschaltet	⬇
				Zurück zum Hauptmenü			
WERKSEINSTELLUNG							
⬇	⬇	Werkseinstellung		Werkseinstellung laden zurück zum Hauptmenü	⬇ ⬆		⬇
AUSGÄNGE KALIBRIEREN							
⬇	⬇	Ausgang		mA Volt	⬇ ⬆	Eingestellte Werte sind am Kanal 1 und 2 zu messen	⬇
		Wert		0,0 20,0			
PASSWORT-EINSTELLUNG							
⬇	⬇	Passworteinstellung	⬇	0 0 0 0	⬇ ⬆		⬇
		Passwort speichern		ja / nein			
ANZEIGE							
⬇	⬇	Anzeige	⬇	Beleuchtung ein Beleuchtung aus	⬇ ⬆		⬇
SPEICHERN							
	⬇	Speichern	⬇	Eingabe speichern Verwerfen Zurück zum Hauptmenü	⬇ ⬆		⬇

11. Fehlermeldung

Keine Anzeige / LED

- Prüfen Sie die Spannungsversorgung
- Prüfen ob Montagerahmen und Elektronik verriegelt sind

Kein Ausgangssignal

- Prüfen Sie die Spannungsversorgung
- Prüfen sie die Verkabelung
- Prüfen Sie die Parametereinstellungen

Rote LED

- Messwert außerhalb des Einstellbereiches
- Sensor Leitungsbruch

12. Wartung und Instandhaltung

Das Gerät ist wartungsfrei eine jährliche Funktionsprüfung und regelmäßige Reinigung von Staub und Schmutz mit feuchtem Tuch ist empfohlen.

13. Reparatur

Rücksendung eines Geräts wegen Inanspruchnahme von Serviceleistungen. Die Installation und der Betrieb des TR.Ex in Übereinstimmung mit dieser Bedienungsanleitung sind in der Regel äußerst unproblematisch. Sollte es doch einmal vorkommen, dass ein Gerät zur Reparatur oder Überprüfung zu unserem Service zurückgeschickt werden muss, beachten Sie bitte unter dem Punkt Service Adresse auf der letzten Seite ein Rücksendeformular bereitgestellt sein muss.

14. Entsorgung

Jährlich landen tausende Tonnen umweltschädlicher Elektronikbauteile auf den Deponien der Welt. Um eine bestmögliche Entsorgung und Verwertung von elektronischen Bauteilen zu gewährleisten, hat die Europäische Gemeinschaft die WEEE Richtlinie geschaffen. (Waste of Electrical and Electronical Equipment) Bitte senden Sie uns diese Produkte am Ende Ihrer Lebenszeit direkt zurück, damit wir deren fachgerechte Entsorgung vornehmen können. Die WEEE ist ein wichtiger Umweltbeitrag und wir helfen gerne mit, die Natur durch dieses Entsorgungskonzept zu entlasten.

15. Zubehör Ersatzteile

BEZEICHNUNG

Filterkappe Feuchte Austausch 10 µm, V4A	FKP-010-V4A
1 m M12 Fühlerkabel 5 pol geschirmt 1 m	M12-5P-PUR-1m
5 m M12 Fühlerkabel 5 pol geschirmt	M12-5P-PUR-5m
10 m M12 Fühlerkabel 5 pol geschirmt	M12-5P-PUR-10m
M20x1,5 Kabelverschraubungen MsNi Ex e	KLE-M20-MsNi
Druckanschlussstücke M5 auf Schlauch 6 mm	DAS-M5-6
Verpackungsinhalt 2 Stück (Standard)	
Druckanschlussstücke M5 auf Schlauch 4 mm	DAS-M5-4
Verpackungsinhalt 2 Stück	
M5 Gewindeerweiterung auf 1/8 Zoll	GWT-M5-1/8R
Verpackungsinhalt 2 Stück	
M5 Gewindeerweiterung auf 1/4 Zoll	GWT-M5-1/4R
Verpackungsinhalt 2 Stück	
1/8" auf Schneidringverschraubung 6 mm V4A	SRV-1/8-6
1/8" auf Schneidringverschraubung 8 mm V4A	SRV-1/8-8

Änderungsindex

VERSION	DATUM	ERGÄNZUNG / ÄNDERUNG / BEMERKUNG
01	2015-09-30	Erstausgabe
02	2016-03-16	Taupunkt und Volumenstrommessung
03	2016-04-20	Anpassung neue ATEX Richtlinie
04	2016-05-06	Namensänderung der Sensoren auf EMIY.Ex

EU Konformitätserklärung

EU Declaration of Conformity

Déclaration de Conformité UE

industries GmbH & Co. KG ▪ 96358 Teuschnitz / Haßlach ▪ Germany

erklärt als Hersteller in alleiniger Verantwortung, dass das Produkt
declares as manufacturer under sole responsibility, that the product
déclare sous sa seule responsabilité en qualité de fabricant que le produit

TR.Ex
IY.Ex

den Vorschriften folgender Europäischer Richtlinien durch Anwendung harmonisierter Normen entspricht:
conforms with the provisions of the following European Directives by applying the harmonised standards:
est conforme aux prescriptions des Directives Européennes suivantes par l'application des normes harmonisées :

Richtlinien/Directives/Directives	Normen/Standards/Normes	Ex-Normen/Ex-Standards/Normes Ex
2014/35/EU (LVD)	EN 61010-1 (2010)	EN 60079-0 (2014)
2014/30/EU (EMC)	EN 60529 (2012)	EN 60079-7 (2007)
2014/34/EU (ATEX)	EN 61326-1 (2006)	EN 60079-11 (2012)
2012/19/EU (WEEE)	EN 61326-2-3 (2006)	EN 60079-18 (2015)
2011/65/EU (RoHs)		EN 60079-26 (2007)
		EN 60079-31 (2009)
EG-Baumusterprüfbescheinigung Nr: EC-Type Examination Certificate No: Numéro de l'attestation d'examen CE de type:	Transmitter	EPS 14 ATEX 1 789 X II 2(1)G Ex eb mb ib [ia Ga] IIC T4 (Gb) II 2(1)D Ex tb [iaD] IIC 130 °C (Db)
	Sensor	II 1/2G Ex ia IIC T6/T5/T4 (Ga/Gb) II 1/2D Ex ia IIC 130 °C (Da/Db)

Benannte Stelle Qualitätssicherung
Notified Body Quality assurance
Organisme Notifié Système d'assurance qualité

Bureau Veritas / 2004

Nürnberg, 20. April 2016



Rolf Petz

Geschäftsführer
Managing director
Le Directeur



Thomas Kellermann

Explosionsschutzbeauftragter
Explosion Protection Supervisor
Contrôleur de la protection Explosion

Kontaktinformationen

Electro-Mation GmbH

22529 Hamburg

Germany

Tel. +49 40 850 2320

Fax +49 40 850 4114

Email **info@electro-mation.de**

Internet www.volumenstrommessung.de

www.electro-mation.de
