

Betriebsanleitung

Technische Daten

Spannungsversorgung	24VAC/24VDC \pm 10%
Elektrischer Verbrauch (Leistung)	1.6 W Max
Sensor	CO ₂ : Non-Dispersive Infrared Detector (NDIR) ABC Logic Self Calibration (default: effective)
CO ₂ Messbereich	0~2,000ppm
Genauigkeit bei 25°C, 2000ppm	\pm 40ppm +3% vom Messwert
Reaktionszeit	<2 Minuten für einen Istwertspung von 90%
Aufwärmphase nach Einschalten	48 Stunden (beim ersten Gebrauch) sonst 10 Minuten
6 LEDs	Erste grüne LED wenn CO ₂ Wert \leq 600ppm Erste und zweite grüne LED wenn CO ₂ Wert zwischen 600ppm und 800ppm Erste gelbe LED wenn CO ₂ Wert zwischen 800ppm und 1,200ppm Erste und zweite gelbe LED wenn CO ₂ Wert zwischen 1,200ppm und 1,400ppm Erste rote LED wenn CO ₂ Wert zwischen 1,400ppm und 1,600ppm Erste und zweite rote LED wenn CO ₂ Wert > 1,600ppm
Lagerbedingungen	-40~70°C; 0~95%RH, nicht kondensierend
Betriebsbedingungen	0~50°C; 0~95%RH, nicht kondensierend
Nettogewicht / Abmessung	110g / 102mm \times 90mm \times 40mm
Standard	CE

Montage- und Anschlussbeschreibung

(siehe auch Abbildungen auf der Rückseite)

- **Fig. 3:** Die Spannungsversorgung beträgt 24Vac/dc. Verwenden Sie niemals eine höhere Spannung als 24V. Verwenden Sie wenn möglich den optionalen Netzadapter.
- **Fig. 1:** Um das Gehäuse zu öffnen, stechen Sie mit zwei flachen Schraubendrehern leicht in die beide Halterungen oben am Gerätegehäuse und schieben diese vorsichtig auseinander. Siehe Abbildung Fig. 1.
- **Fig. 2:** Der Abbildung Fig. 2 können Sie alle Abmessungen der Montagevorrichtungen entnehmen. Prinzipiell gibt es zwei Möglichkeiten das Gerät an der Wand zu montieren. Die Rückplatte lässt sich mit zwei Schrauben fest an der Wand montieren oder Sie hängen das Gerät einfach an eine(r)(m) Nagel/Schraube auf.
- **Fig. 4:** Richtige Reihenfolge der Wandmontage!

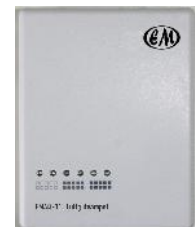


Fig.1

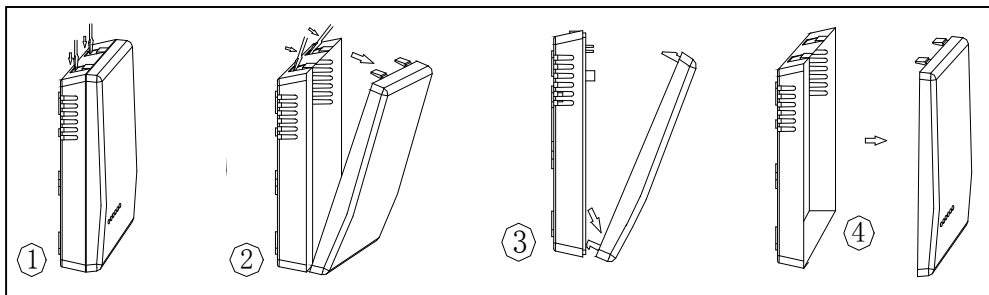


Fig.2

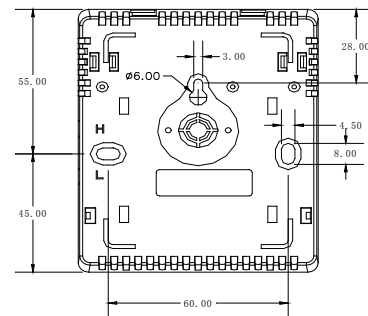
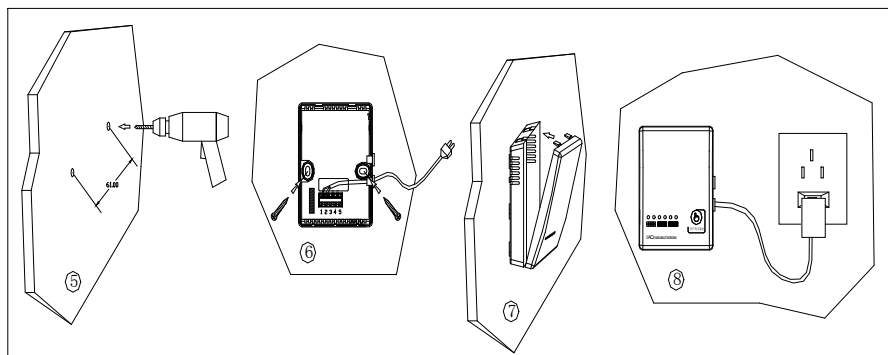
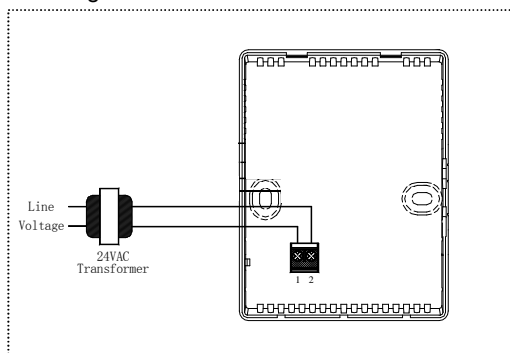


Fig.3

Fig.4



Anschlussblock		Funktion	Spannung
1	G+	Power(+)	24VAC/24VDC +
2	G0	Power ground (-)	24VAC/24VDC

Wichtige Hinweise:

1. Das EMAQ-11 ist ein Präzisionsmessgerät. Schütteln Sie das Gerät nicht und setzen Sie dem Gerät keine Schläge aus, um den internen NDIR CO2-Sensor nicht zu beschädigen.
2. Sobald Sie das Gehäuse öffnen, um z.B. das Gerät zu montieren, sehen Sie dass das Messgerät aus zwei Leiterplatten besteht. Seien Sie im Umgang mit Schraubendrehern oder Werkzeug besonders vorsichtig, dass Sie keine wichtigen Bauteile beschädigen (z.B. durch „Abrutschen“ des Schraubendrehers). Machen Sie das Gerät **auf jeden Fall spannungsfrei**, wenn die vorhaben das Gehäuse zu öffnen.
3. Säubern Sie lediglich das Gehäuse von außen mit einem leicht feuchten Tuch. Verwenden sie keine Lösungsmittel oder ähnlich aggressive Reinigungsmittel.

Optionales Zubehör:

- Netzadapter (24V Trafo mit Netzstecker)