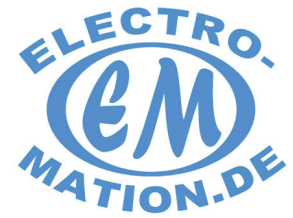


TECHNISCHES DATENBLATT



Multiparameter Wächter für CO₂, VOC, rel. Feuchte und Temperatur

> Serie EMRFTM

Luftqualitätssensoren



Serie EMRFTM mit und ohne Display

Vorteile

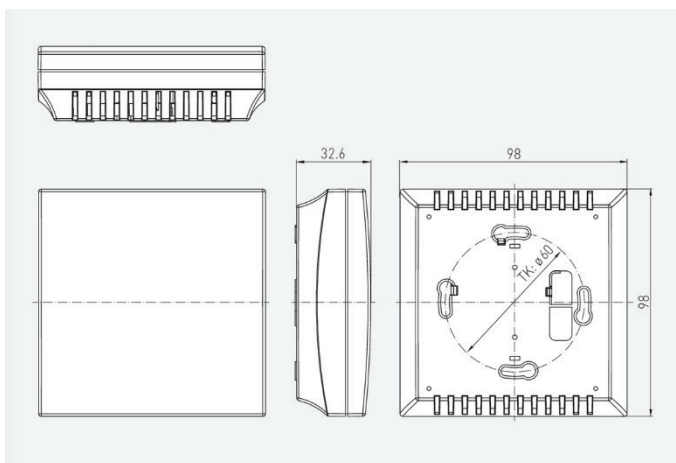
- für Wandmontage
- bis zu 4 Parameter (CO₂, VOC, rel. Feuchte und Temperatur)
- ein Analogausgang pro Parameter
- mit 1 einstellbarem Relaischaltkontakt
- Echtzeit CO₂ Messung mittels NDIR Sensor
- formschönes Design; ideal für Innenräume
- mit hintergrundbeleuchtetem Display (Option)

Die wartungsfreien mikroprozessorgesteuerten Raumfühler zur Wandmontage der Serie EMRFTM mit automatischer und manueller Kalibrierung dienen zur Erfassung des gesamten Raumklimas. Sie messen CO₂ im Bereich von 0...2000 ppm oder 0...5000 ppm, Luftgüte (VOC) in einer von drei wählbaren Sensibilitätsstufen LOW / MEDIUM (default) / HIGH, Temperatur im Bereich von 0...+50°C sowie die relative Luftfeuchtigkeit von 5...95 % r.H.

Technische Daten

Messbereiche:	CO ₂ 0 ... 2.000 / 5.000 ppm (umschaltbar) VOC 0 ... 100 % rel. Feuchte 5 ... 95 % r.F. Temperatur 0 ... 50° C
Genauigkeit:	CO ₂ ± 30 ppm ± 3 % des Messwerts VOC ± 20 % EW (bezogen auf das Kalibrierogas) rel. Feuchte typisch ± 2,0 % (20...80 % r. H.) bei +25 °C, sonst ± 3,0 % Temperatur ± 0,2 K bei +25 °C
Sensor CO ₂ :	optischer NDIR-Sensor mit automatischer und manueller Kalibrierung Langzeitstabilität < 2 % in 15 Jahren Ansprechzeit: < 2 Minuten
Umgebungstemperatur:	0...+ 50 °C
Spannungsvers.:	24V ac/dc (±10%)
Ausgang:	0 ... 10 V oder 4 ... 20 mA (jeweils für jeden Param.) über DIP-Schalter wählbar
Relais:	potentialfreier Wechsler 24 V
Elektrischer Anschluss:	0,14 - 1,5 mm ² , über Schraubklemmen
Display (Option):	das 2-zeilige, hintergrundbeleuchtete Display wechselt alle 5 Sekunden den Messparameter
Gehäuse:	IP 30

Abmessungen



Modelle, Parameter, Display

EMRLQ-CO ₂ -W	CO ₂ und VOC	ohne Display
EMRLQ-CO ₂ -W-DISPLAY	CO ₂ und VOC	mit Display
EMRFTM-CO ₂ -W	CO ₂ , Feuchte und Temperatur	ohne Display
EMRFTM-CO ₂ -W-DISPLAY	CO ₂ , Feuchte und Temperatur	mit Display
EMRFTM-LQ-CO ₂ -W	CO ₂ , VOC, Feuchte und Temperatur	ohne Display
EMRFTM-LQ-CO ₂ -W-DISPLAY	CO ₂ , VOC, Feuchte und Temperatur	mit Display